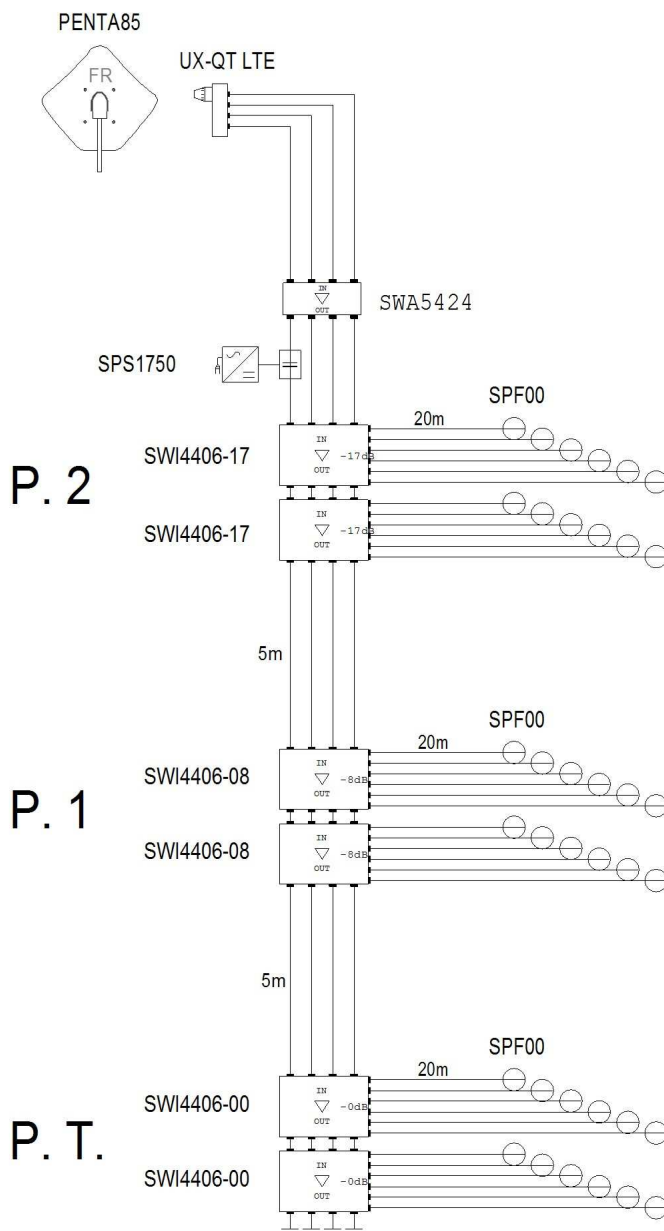


## Distribuzione SAT monofuoco 3 piani 12 prese per piano



L'indicazione delle antenne, dei supporti porta-antenna e dei preamplificatori da palo nello schema è puramente indicativa, in quanto la scelta dipende esclusivamente dalla tipologia di segnale TV ricevuto nella zona di realizzazione dell'impianto e dalla struttura dello stabile

Le lunghezze dei percorsi nello schema sono puramente indicativi. La distribuzione e la simulazione d'impianto sono realizzate utilizzando cavo con diametro 7mm (PAS4007111)

Il presente schema di massima proposto non costituisce progetto che deve essere redatto da progettista abilitato.

Il dimensionamento delle antenne, miscelatori, amplificatori e relativi supporti di fissaggio è puramente indicativa in quanto la scelta dipende esclusivamente dalla tipologia di segnale ricevuto nella zona di realizzazione dell'impianto.

Telefono 1 199-118-078  
Telefono 2 0423-7361  
Fax 0423-736224  
e-mail supportotecnico@fracarro.com**DISTRIBUZIONE SAT MONOFUOCO 3 PIANI 12 PRESE PER PIANO**

Codice	Articolo	Descrizione	Q.tà Totale
211201	PENTA85	Penta 85 in Alluminio colore Bianco	1
220721	SPF00	Presca terminale 0,5 dB schermata 5-2400MHz	36
290002	T75IF	Carico Isolato 75 Ohm	4
271084	SWI4406-00	Smart Switch line XS4 4in 6out	2
289087	SPS1750	Alimentatore coassiale	1
271086	SWI4406-17	Smart Switch line XS4 4in 6out	2
271085	SWI4406-08	Smart Switch line XS4 4in 6out	2
287302	UX-QT LTE	Convertitore Universale 4 Uscite H/V con schermatura di blocco dei segnali LTE (4G)	1
271034	SWA5424	Amplificatori di linea Sat 4 ingressi e 4 uscite, amplifica ogni singola linea Sat con regolazione di guadagno e tilt	1
PAS4007111	PAS4007111	Cavo Coassiale guaina PVC Ø 6,8 mm	832
287192	CF70B	Connettore F maschio ad avvitare per cavi con Ø 7 mm	136

Fracarro Radioindustrie S.p.A

Filiale Nord Est - Castelfranco Veneto (TV) ITALY  
Customer Service Department  
Tel 199-118-078  
Tel. +39 0423 7361  
Fax. +39 0423 736224

La presente lista materiale di massima proposta non costituisce progetto che deve essere redatto da progettista abilitato

Il dimensionamento delle antenne, miscelatori, amplificatori e relativi supporti di fissaggio è puramente indicativa in quanto la scelta dipende esclusivamente dalla tipologia di segnale ricevuto nella zona di realizzazione dell'impianto.